

What's Included • Ce qui est inclu • Qué está incluido



Junction Box (1×)
Boîte de Jonction
Caja de Conexión



Mounting Screw (4×)
Vis de Montage
Tornillo de Montaje



Mounting Anchor (4×)
Ancrage de Montage
Anclaje de Montaje



Allen Key (1×)
Clé Allen
Llave Allen



Machine Screw (3×)
Vis à métaux
Tornillo de máquina

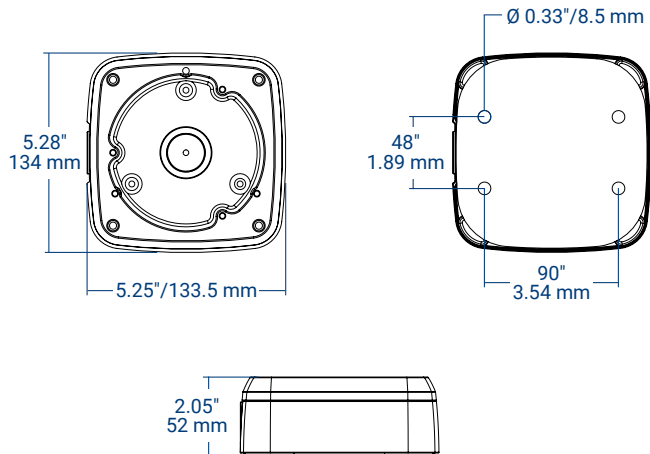


Washer (4×)
Rondelle
Rondana

Tools Needed / Outils nécessaires / Herramientas necesarias:

- **Drill**
Perceuse / Taladro
- **Screwdriver**
Tournevis / Destornillador

Dimensions • Dimensions • Dimensiones

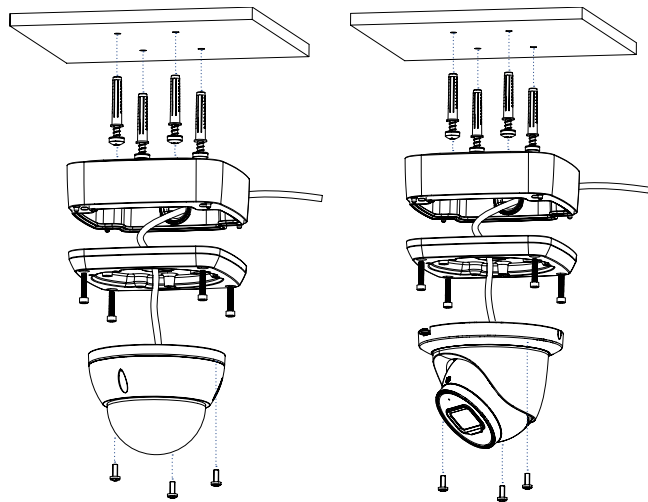


Weight/Poids/Peso: 1.2 lbs (0.54 kg)

Installation • Installation • Instalación



Install in an area that can support the total weight of the camera and accessories.
Installez la caméra dans un endroit qui peut supporter le poids de la caméra et des accessoires.
Instálolo en un área que pueda soportar el peso total de la cámara y los accesorios.



Compatibility • Compatibilité • Compatibilidad

For the product compatibility chart, please visit:

Pour le tableau de compatibilité des produits, veuillez consulter le site :

Para ver la tabla de compatibilidad de productos, visite:



lorex.com/compatibility

Copyright © 2023 Lorex Technology Inc.

As our products are subject to continuous improvement, Lorex reserves the right to modify product design, specifications and prices, without notice and without incurring any obligation. E&OE. All rights reserved.