

# LNZ44P4

## Wall Mounting Instructions

### Instructions de fixation au mur

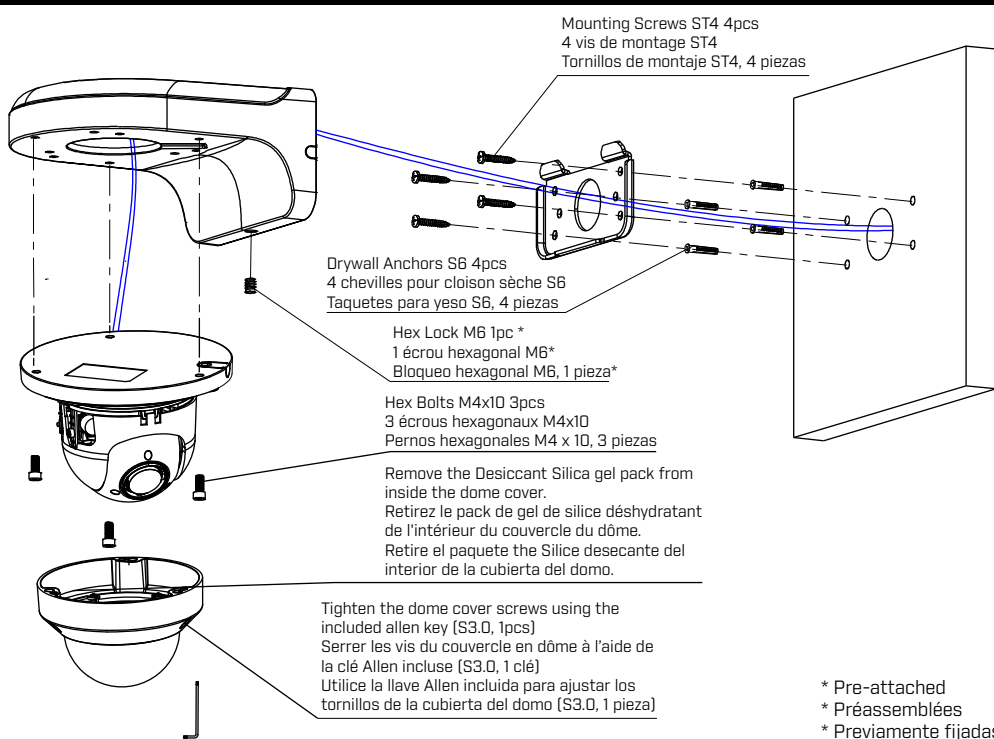
### Instrucciones para el montaje de pared



www.lorex.com

LNZ44P4\_INSTALLATION\_DIAGRAM\_TRILINGUAL\_R2

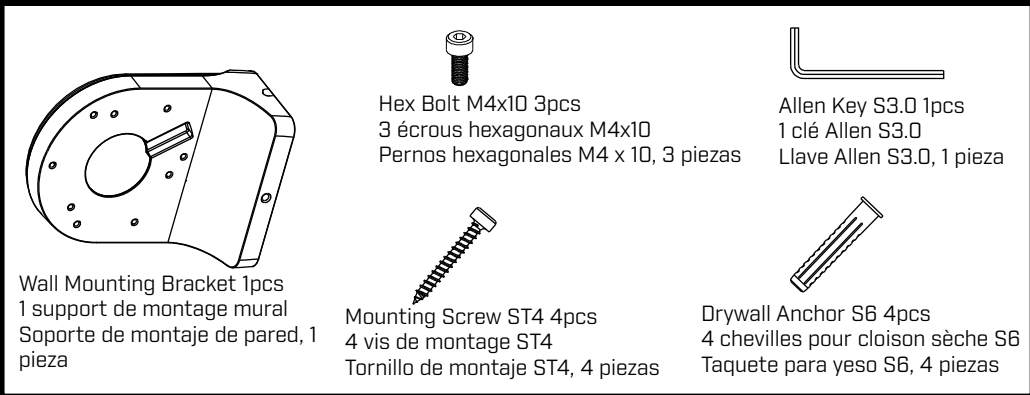
**4MP IP HD 4x PTZ Camera**  
**Caméra PTZ HD 4x IP 4 MP**  
**Cámara PTZ 4 MP IP HD 4x**



## Package Contents

### Contenu de l'emballage

### Contenidos del paquete



Make sure to install in an area that can support the total weight of the camera and accessories.



Installer la caméra dans un endroit qui peut supporter le poids combiné de la caméra et des accessoires.

Asegúrese de instalarlo en una zona que pueda soportar el peso total de la cámara y los accesorios.

## Dimensions [units: mm]

## Dimensions [unités : mm]

## Dimensiones [unidades: mm]

**Weight [mounting bracket only]: 0.48kg / 1.05lbs**

**Poids [support de montage uniquement]: 0,48 kg / 1,05 lb**

**Peso [solo soporte de montaje]: 0.48 kg/1.05 lb**

